



TG-R5...

Rumsgivare

Givare med NTC-element för mätning av rumstemperatur.

TG-R5... är rumsgivare avsedda för användning med Aqualine-, PULSER-, TM-, TTC- och Floorigo-serien.

Tabell temperaturresistans*

0...30°C	20...50°C	Resistans (kOhm)	0...40°C	Resistans (kOhm)
0	20	15,00	0	15,00
1		14,83	5	14,375
2		14,67	10	13,75
3		14,50	15	13,125
4		14,33	20	12,5
5	25	14,17	25	11,875
6		14,00	30	11,25
7		13,83	35	10,625
8		13,67	40	10,00
9		13,50		
10	30	13,33		
11		13,17		
12		13,00		
13		12,83		
14		12,67		
15	35	12,50		
16		12,33		
17		12,17		
18		12,00		
19		11,83		
20	40	11,67		
21		11,50		
22		11,33		
23		11,17		
24		11,00		
25	45	10,83		
26		10,67		
27		10,50		
28		10,33		
29		10,17		
30	50	10,00		

Resistansvärdet mäts på givaren då den inte är ansluten till någon apparat.

*Gäller inte TG-R530M

Modeller

Modell	Temperaturområde
TG-R530	0...30°C
TG-R550	20...50°C
TG-R540*	0...40°C
TG-R530M**	0...30°C

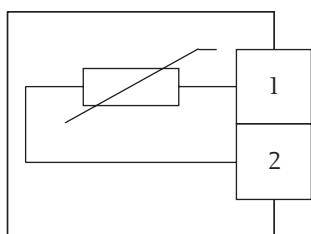
*För termostater i Floorigo-serien.

**För medelvärdesmätning av rumstemperatur ansluts två TG-R530M i serie.

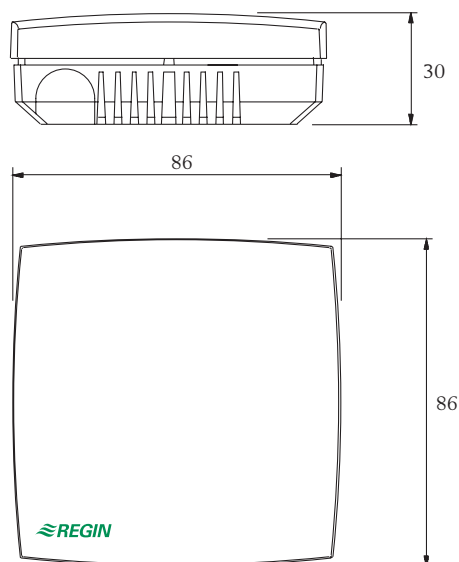
Tekniska data

Skyddsklass	IP30
Givarelement	Linjäriserad NTC-givare. Noggrannhet bättre än +/- 1°C.
Färg	Lock: Polarvit RAL9010 Bottendel: Mörkgrå

Inkoppling



Dimensioner (mm)



Huvudkontor Sverige

Telefon: +46 31 720 02 00
Web: www.regin.se
Mail: info@regin.se

Säljkontor

Frankrike: +33 1 41 71 00 34
Tyskland: +49 30 77 99 40
Spanien: +34 91 473 27 65
Hongkong: +852 24 07 02 81
Singapore: +65 67 47 82 33

REGIN

THE CHALLENGER IN BUILDING AUTOMATION